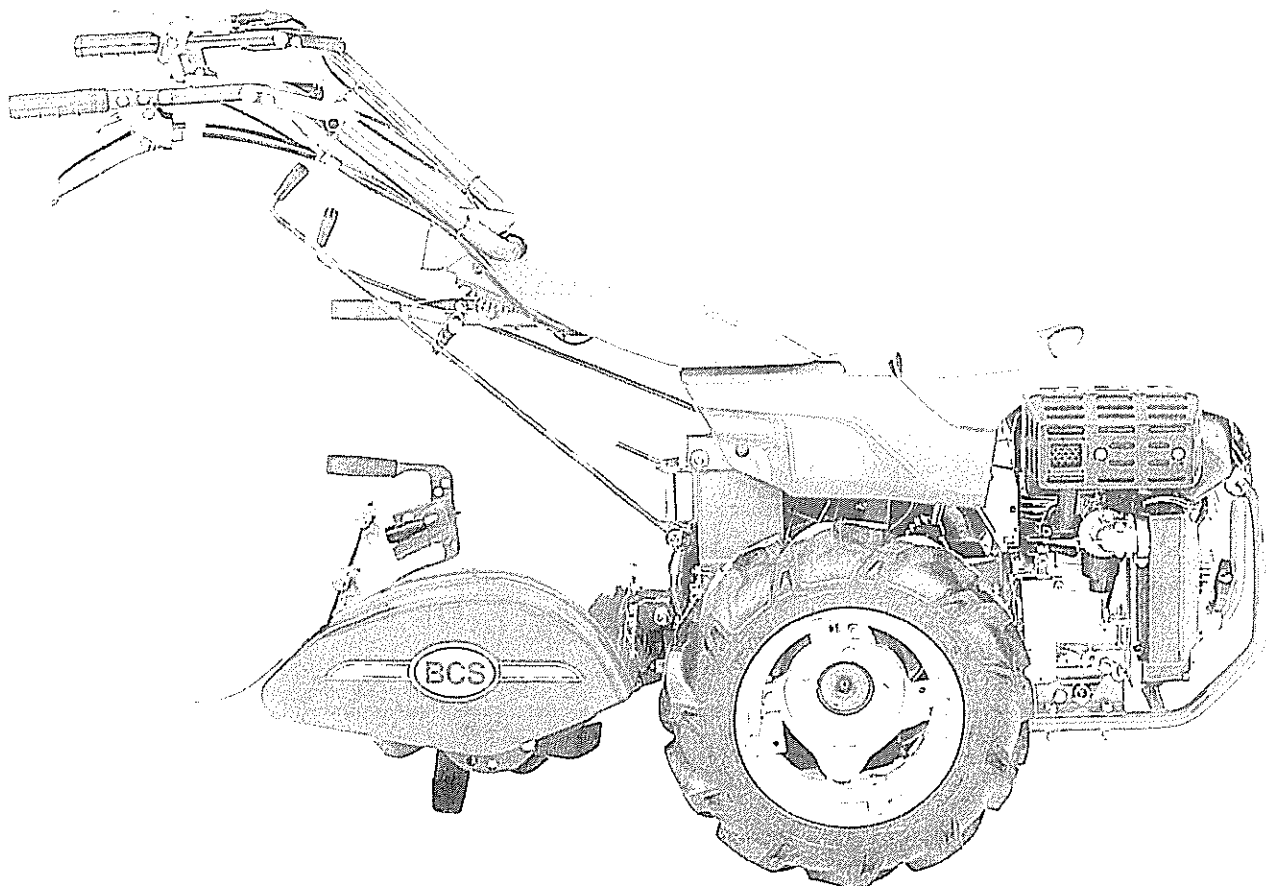




FRESE  
ROTARY HOES  
FRAISES  
FRESAS  
FRÄSEN

- MODELLO
  - MODEL
  - MODELE
  - MODELO
  - MODELL
- } ~~ER 46/52/66/80/85~~



MANUALE D'USO E MANUTENZIONE  
OWNER'S MANUAL  
MANUEL D'ENTRETIEN  
MANUAL DE USO Y MANTENIMIENTO  
WARTUNGSANLEITUNG

Codice 90103054	Edizione 03/03
Code 90103054	Edition 03/03
Code 90103054	Edition 03/03
Codigo 90103054	Edición 03/03
Kodezahi 90103054	Ausgabe 03/03



## INTRODUZIONE



**Le macchine comprese in questo manuale sono costruite in accordo con la direttiva CEE 98/37.**

La società **BCS** si complimenta con Voi per la scelta di un nostro prodotto garantendoVi il massimo dell'assistenza e della collaborazione che da sempre contraddistinguono il nostro marchio.

Questa pubblicazione Vi aiuterà a conoscere meglio la Vostra macchina. Se verrà usata seguendo queste istruzioni Vi durerà molti anni e Vi sarà di prezioso aiuto per svolgere i Vostri lavori agricoli. Vi raccomandiamo pertanto di leggere attentamente queste pagine e di seguire sempre i consigli.

## INTRODUCTION



**The machines in this manual are built in accordance with the EEC directive 98/37.**

*BCS congratulates with You for Your purchasing a machine from our range. We will grant the assistance and cooperation which have always been a feature of our products.*

*If used in accordance with the instruction contained in your owner's manual, your machine will last many years and will prove to be of an invaluable assistance to you.*

*We therefore recommend that you read the manual carefully and follow the advice given.*

## INTRODUCTION



**Les machines décrites dans ce manuel sont construites en accord avec la directive CEE 98/37.**

La société **BCS** Vous félicite pour le choix d'un de nos produits en vous assurant le maximum de notre assistance et collaboration qui ont toujours distingué notre marque.

Cette publication vous aidera à mieux connaître votre machine. Si vous l'utilisez conformément aux instructions contenues dans ce manuel, elle durera de nombreuses années et sera pour vous une aide précieuse pour vos travaux agricoles.

Nous vous recommandons, par conséquent, de lire ces pages avec attention et de suivre scrupuleusement les conseils.

## INTRODUCCIÓN



**Las máquinas incluidas en este manual están construidas según la directriz CEE 98/37.**

*La sociedad BCS se alegra con Usted por haber escogido nuestro producto. BCS puede asegurar la máxima asistencia y colaboración que siempre han caracterizado nuestra marca.*

*Este libro le ayudará a conocer mejor su máquina. Si la usa siguiendo estas instrucciones le durará muchos años y la será de gran ayuda para desarrollar sus trabajos agrícolas.*

*Le recomendamos pues, leer atentamente estas páginas y seguir siempre los consejos que en ellas encontrará.*

## EINLEITUNG



**Die in dem vorliegenden Handbuch beschriebenen Maschinen entsprechen der EWG 98/37 Richtlinie.**

BCS erfreut sich um Ihre Wahl.

Unsere Firma wird zweifellos Ihnen seine beste Wartung und Zusammenarbeit bieten, die seit immer BCS - Produkte kennzeichnen.

Wenn Sie in diesem Handbuch erteilten Anleitungen beherzigen, wird Ihre Maschine über lange Zeit eine wertvolle Hilfe sein.

Bitte lesen Sie daher die vorliegende Bedienungsanleitung aufmerksam durch und befolgen Sie die erteilten Ratschläge.

**INDICE**

MONTAGGIO	pag. 2
NORME DI SICUREZZA	pag. 4
REGOLAZIONI	pag. 6
PROVA DI FUNZIONAMENTO	pag. 8
MANUTENZIONE	pag. 9
SOSTITUZIONE COLTELLI	pag. 11
GARANZIA	pag. 12
MODALITA' DI VENDITA DEI RICAMBI	pag. 13

**INDEX**

ASSEMBLY	pag. 2
SAFETY RULES	pag. 4
ADJUSTMENTS	pag. 6
OPERATIONAL TEST	pag. 8
MAINTENANCE	pag. 9
TINE REPLACEMENT	pag. 11
GUARANTEE	pag. 12
ORDERING SPARE PARTS	pag. 13

**CONTENU**

MONTAGE	pag. 2
NORME DI SICUREZZA	pag. 4
REGLAGES	pag. 6
ESSAI DE FONCTIONNEMENT	pag. 8
MANUTENTION	pag. 9
REMPLACEMENT DES COUTEAUX	pag. 11
GARANTIE	pag. 12
MODALITE DE VENTE DES PIECES DE RECHANGE	pag. 13

**INDICE**

MONTAJE	pag. 2
NORMAS DE SEGURIDAD	pag. 4
REGULACIONES	pag. 6
PRUEBAS DE FUNCIONAMIENTO	pag. 8
MANTENIMIENTO	pag. 9
SUSTITUCIÓN DE CUCHILLAS	pag. 11
GARANTIA	pag. 12
SOLICITUD DE RECAMBIOS	pag. 13

**INHALT**

MONTAGE	Seite 2
SICHERHEITSANWEISUNG	Seite 4
REGULIERUNG	Seite 6
BETRIEBSPRUEFUNG	Seite 8
WARTUNG	Seite 9
MESSERERSATZ	Seite 11
GARANTIA	Seite 12
VERKAUF DER ERSATZTEILE	Seite 13

## MONTAGGIO

**Attenzione:** per tutte le operazioni di montaggio, riparazione ed uso servirsi di guanti da lavoro. (fig. 1)

Svitare il bullone dell'asta sostegno cofano (fig. 2) e alzare il cofano. Posizionare la leva di regolazione del coltello centrale.

Inserire la spina di posizionamento coltello centrale nel foro del cofano ed in uno della leva. (fig. 3)

Per agganciare il carrello di trasferimento alla macchina, è necessario che la leva 3 sia montata girata. (fig. 4)

## ASSEMBLY

**Attention:** for all assembly and repair operations, always wear heavy work gloves to protect your hands (fig. 1).

Remove the bolts from the tiller hood support rod. (fig. 2) Raise the tiller hood. Position the central knife adjustment lever.

Insert the central knife positioning pin in one of the hood's holes and in one of the lever's holes (fig. 3)

In order to hook the transport sulky to the machine, position lever 3 as shown in the illustration. (fig. 4)

Lower the tiller hood and fasten it to the support rod. (fig. 5)

## MONTAGE

**Attention:** pour toutes les opérations de montage, réparation et utilisation toujours mettre les gants de travail. (fig. 1)

Dévisser le boulon de la tige de soutien du capot. (fig. 2) Lever le capot. Positionner le levier de réglage du couteau central.

Introduire l'épingle de positionnement du couteau central dans le trou du capot et dans un du levier, monter la rondelle et l'épingle d'arrêt. (fig. 3)

Pour accrocher le sulky à la machine il est nécessaire que le levier 3 soit monté tourné, selon la fig. 4.

## MONTAJE

**Atención:** para todas las operaciones de montaje, reparación y uso, usar guantes de trabajo. (fig. 1)

Destornillar el bulón de la barra soporte cofre. (fig. 2)

Elevar el cofre.

Colocar la palanca de regulación de la cuchilla central.

Inserir el pasador de colocación de la cuchilla central en el taladro del cofre y en uno de la palanca, montar la arandela y el pasador de cierre. (fig. 3)

Para acoplar el carro de desplazamiento a la máquina es

## MONTAGE

**Achtung:** für alle Montage-Reparatur-und Gebrauchsarbeiten Handschuhe immer anziehen. (Bild 1)

Den Bolzen der Haubenstützstange losschrauben. (Bild 1) Die Haube heben.

Den Einstellhebel des Zentralmessers in Stellung setzen.

Den Zentralmesserstift in das Haubenloch und in ein Loch des Hebels einsetzen. Die Scheibe und den Anschlagstift montieren. (Bild 3) Um den Fahrersitz an der Maschine anzukuppeln, ist es nötig, daß der Hebel 3 gedreht montiert wird. (Bild 4)

Abbassare il cofano e rifissarlo all'asta di sostegno. (fig. 5)

Fissare la leva di regolazione al coltello. (fig. 6)

Inserire la ribalta sui perni del cofano, montare le rondelle ed inserire le copiglie. (fig. 7)

Infilare l'impugnatura sulla leva. (fig. 8)

Svitare i dadi, togliere le rondelle ed il coperchio di protezione della presa di forza. (fig. 9)

Aiutandosi con un piede, montare la fresa sulla flangiatura della macchina, riutilizzando le rondelle e serrando a fondo i dadi tolti in precedenza. (fig. 10)

Fasten the adjusting lever to the central knife. (fig. 6)

Install the tiller flap on the tiller hood, using the washers and cotter pins provided. (fig. 7)

Install the handle on the knife adjusting lever. (fig. 8)

To attach the tiller to the tractor, remove the nuts, washers, and PTO cover plate from the tractor. (fig. 9)

Fit the tiller to the tractor using the previously removed nuts and washers. Tighten the bolts strongly! (fig. 10)

Baisser le capot et le fixer de nouveau au tige de soutien. (fig. 5)

Fixer le levier de réglage au couteau. (fig. 6)

Introduire le déflecteur sur les pivots du capot, monter les rondelles et introduire les goupilles. (fig. 7)

Enfiler la poignée sur le levier. (fig. 8)

Dévisser les écrous, ôter les rondelles et le couvercle de protection de la prise de force. (fig. 9)

En s'aidant avec un pied, monter la fraise sur la bride de la machine en réutilisant les rondelles Serrer à fond les écrous ôtées précédemment. (fig. 10)

neceario que la palanca esté montada girada, segun la figura 4.

Bajar el cofre y volver a fijarlo a la barra de soporte. (fig. 5)

Fijar la palanca de regulación a la cuchilla. (fig. 6)

Inserir la tapa en los ejes de cofre, montar las arandelas y inserir los pasadores (fig. 7). Colocar la empuñadura sobre la palanca. (fig. 8)

Desatornillar las tuercas, sacar las arandelas y la tapa de protección de la toma de fuerza. (fig. 9)

Ayudándose con el pie, montar la fresa sobre el acoplamiento con la máquina, utilizando las arandelas y apretando a fondo las tuercas sacadas con anterioridad. (fig. 10)

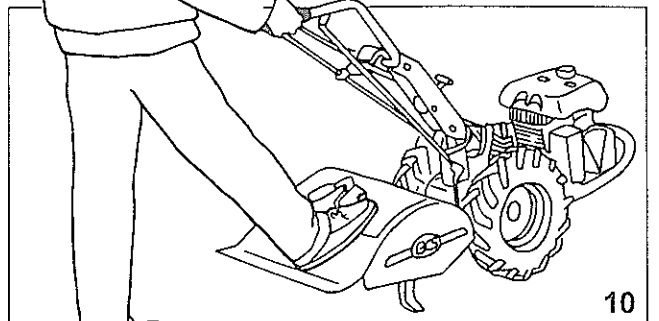
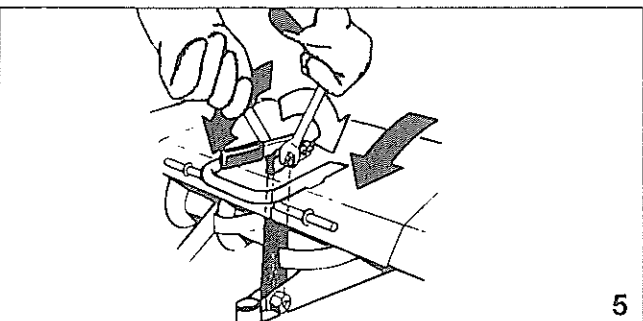
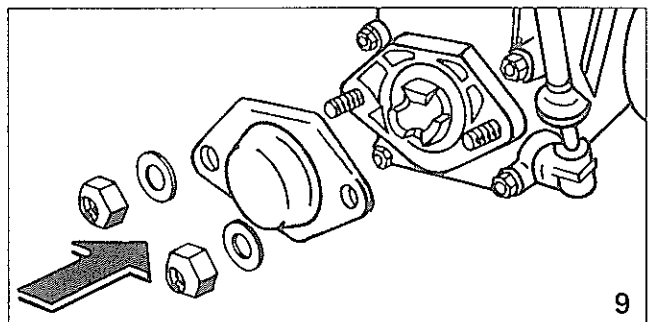
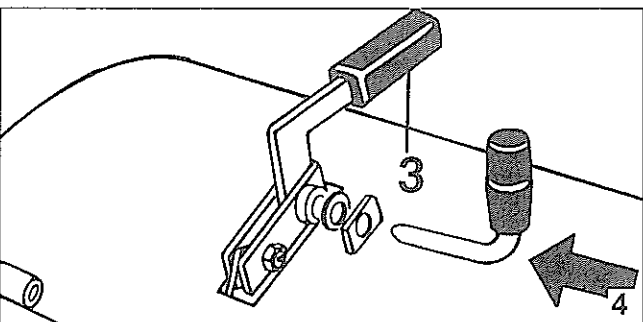
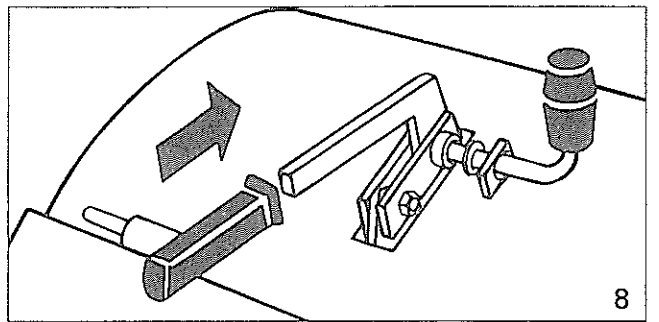
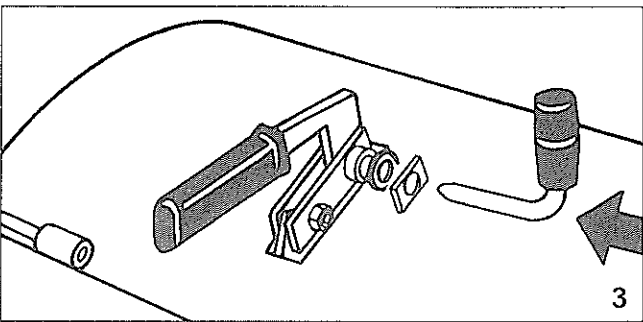
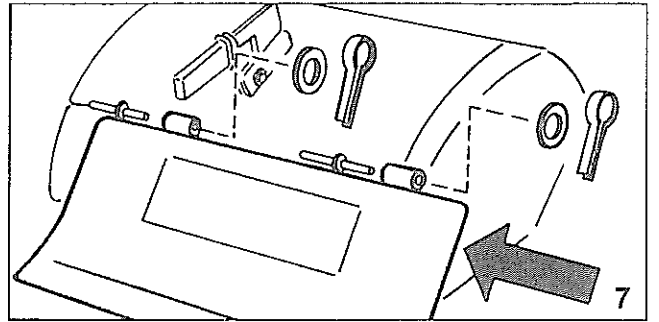
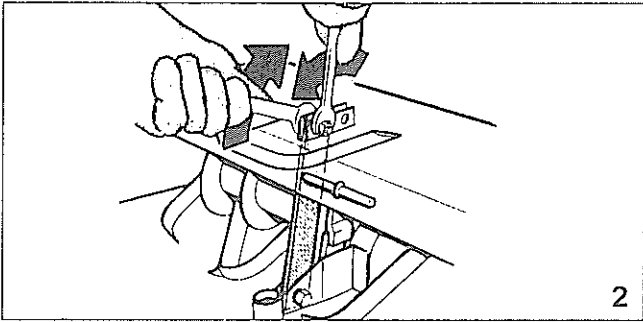
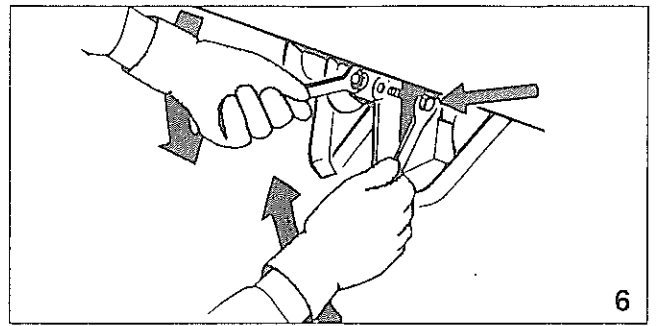
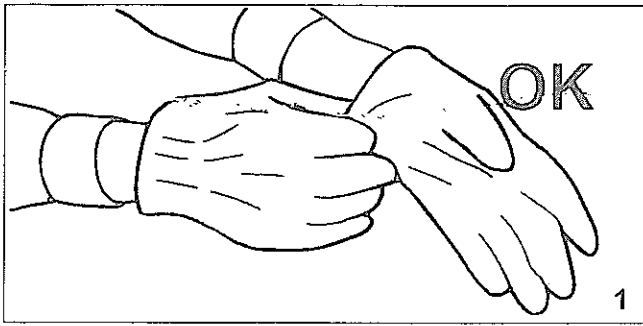
Die Haube niedriger machen und sie an der Schutzstange befestigen. (Bild 5) Den Messereinstellhebel befestigen. (Bild 6)

Klappe auf den Stiften der Haube einsetzen. Scheiben montieren und Splinte einsetzen. (Bild 7)

Die Griffe auf den Hebel einstecken. (Bild 8)

Mutter abschrauben. Die Scheiben und die Schutzhaube der Zapfwelle entfernen. (Bild 9)

Mit der Hilfe eines Fußes die Fräse auf dem Maschinenflansch montieren. Die Schrauben wieder benutzen und die früher entfernten Muttern anschrauben. (Bild 10)



Durante il lavoro usare i guanti. (fig. 11)

Leggere attentamente tutte le etichette poste sulla macchina e sull'attrezzo. (fig. 12)

Indossare indumenti adatti al lavoro, MAI a piedi nudi o con sandali. (fig. 13)

NON USARE la macchina in vicinanza di bambini o animali. (fig. 14)

L'utilizzatore della macchina è responsabile di danni a persone o beni altrui.

### SAFETY RULES

*Wear heavy gloves during use (fig. 11)*

*Read all labels on the machine and implements. (fig. 12)*

*Wear snug fitting protective clothing that allows free movement without being loose. Never work bare-footed or with sandals. (fig. 13)*

*DO NOT USE the machine near children or pets. (fig. 14)*

*The machine operator is responsible to persons or properties of others.*

*DO NOT perform any maintenance when the engine is running.*

### REGLES DE SECURITE

*Pendant le travail: mettre les gants. (fig. 11)*

*Lire toutes les étiquettes placées sur la machine et l'outil (fig. 12)*

*Mettre des vêtements couvenables pour le travail. Ne jamais travailler nu-pieds ou en sandales (fig. 13) NE PAS EMPLOYER la machine près d'enfants ou d'animaux. (fig. 14)*

*L'utilisateur de la machine est responsable des dommages aux personnes ou biens d'autrui.*

*NE PAS faire de l'entretien avec le moteur en marche*

*SEULEMENT des personnes expertes peuvent employer la*

### NORMAS DE SEGURIDAD

*Durante el trabajo: usar guantes. (fig. 11)*

*Leer todas las etiquetas adheridas a la máquina y a la herramienta. (fig. 12) Llevar indumentaria adecuada para el trabajo, nunca con pies descalzados o sandalias. (fig. 13)*

*NO USAR la maquina cercana a niños o animales. (fig. 14)*

*El usuario de la máquina es le responsable de los daños a personas o bienes ajenos.*

*NO hacer ninguna operación de mantenimiento con el motor en marcha.*

### SICHERHEITSANWEISUNG

*Während der Arbeit Handschuhe ziehen. (Bild 11)*

*Alle Aufkleber auf der Maschine und dem Arbeitsgerät lesen. (Bild 12) Arbeitskleider anziehen Barfuß oder mit Sandalen niemals arbeiten. (Bild 13)*

*Die Maschine neben Kindern oder Tieren niemals gebrauchen. (Bild 14)*

*Der Bedienungsmann ist für Schäden an Personen oder Güter immer verantwortlich.*

*Keine Wartungsoperation mit angeschaltetem Motor durchführen.*

*Se si avvertono vibrazioni anomale FERMARE il motore e controllare la macchina e l'attrezzo.*

*Mai mettere le mani o i piedi sotto il cofano fresa. (fig. 15)*

*Non utilizzare la macchina con le protezioni e/o i dispositivi di sicurezza danneggiati o manomessi. (fig. 16)*

*E' necessario staccare la fresa dal corpo macchina per qualsiasi operazione di manutenzione*

*Per qualsiasi spostamento che non sia di lavorazione disinnestare la presa di forza*

*ONLY qualified persons should use the machine.*

*If any abnormal vibrations or sounds occur, STOP the engine and check the machine and attachment.*

*Never put hands or feet under the tiller hood or flap. (fig. 15)*

*Do not use the machine with damaged or disconnected guards and/or safety devices. (fig. 16)*

*Always remove the tiller attachment from the tractor to perform any maintenance operation.*

*Disengage the PTO any time the attachment is not in use.*

*machine*

*S'il y a des vibrations anormales, ARRETER le moteur et contrôler la machine et l'outil*

*Ne jamais mettre les mains ou les pieds sous le capot de la fraise. (fig. 15)*

*Ne pas employer la machine avec les protections et/ou les dispositifs de sécurité endommagés ou défectueux (fig. 16)*

*Détacher la fraise du corps de la machine pour n'importe quelle opération d'entretien*

*Pour n'importe quel déplacement qui ne soit pas de travail désengager la prise de force*

*SOLO personal preparado puede usar la máquina.*

*Si se advierten vibracione anormales PARAR el motor y controlar la máquina y la herramienta.*

*No poner NUNCA las manos ni los pies bajo el cofre fresa. (fig. 15)*

*No utilizar la máquina con los dispositivos de seguridad o las protecciones dañadas o averiadas.*

*Es necesario separar la fresa del cuerpo de la máquina para cualquier operación de mantenimiento.*

*Para cualquier desplazamiento que no sea de trabajo, desconectar la toma de fuerza.*

*NUR ausgebildete Leuten können mit der Maschine arbeiten.*

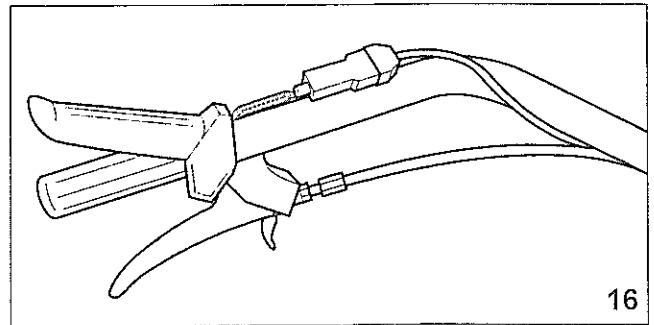
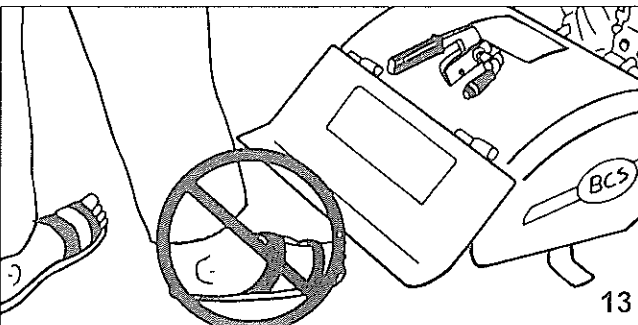
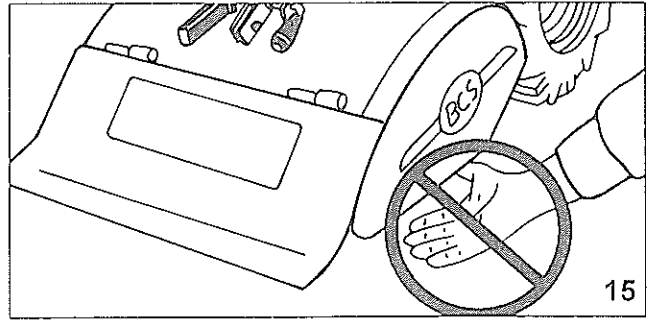
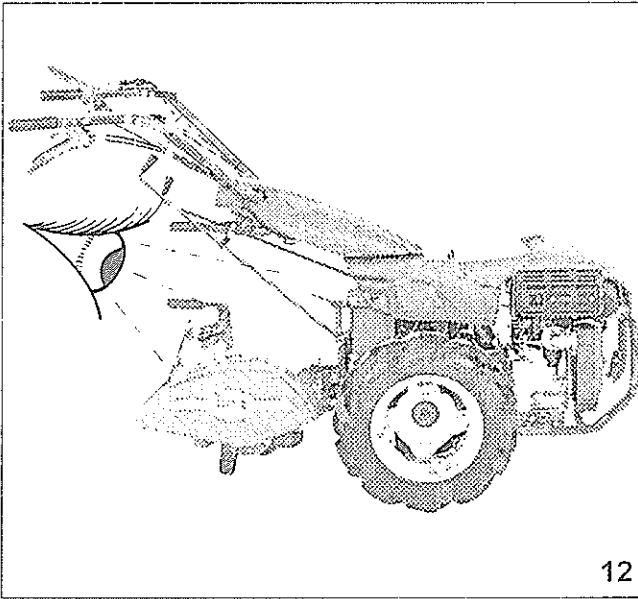
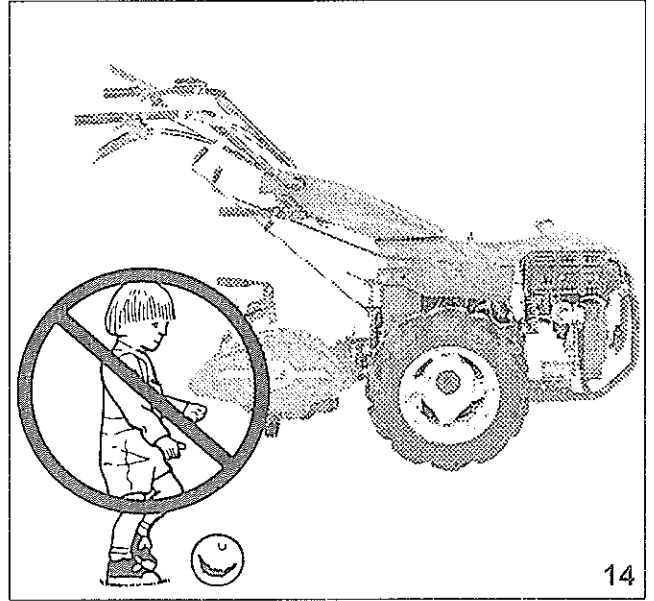
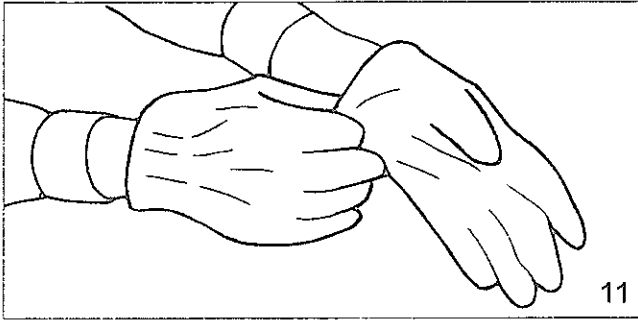
*Wenn abnorme Schwinkungen gespürt werden, muss der Motor ABGESTELLT und die Maschine und das Arbeitsgerät geprüft werden.*

*Füsse und Hände unter die Fräserhaube niemals setzen. (Bild 15)*

*Die Maschine mit defekten Schützen und/oder Sicherheitsvorrichtungen nicht gebrauchen.*

*Die Fräse von der Maschine für jede Wartung abtrennen.*

*Für jede Verlegung außer der Arbeit die Zapfwelle abschalten.*



## REGOLAZIONI

La fresa, attrezzo specifico per i motocoltivatori, serve per rendere soffice il terreno onde aumentare la permeabilità, liberarlo dalle erbe infestanti e prepararlo per la semina.

La variazione della profondità di fresatura si ottiene regolando il coltello centrale con l'apposita leva, per terreni soffici alzare il coltello, per terreni duri o compatti abbassarlo. (fig. 17) Nell'operazione di fresatura il manubrio può essere spostato lateralmente, per non calpestare il terreno già lavorato, e regolato in altezza, per rendere più comoda la posizione dell'operatore.

## ADJUSTMENTS

*The rotary hoe, which is a specific implement for two-wheel tractors, is used to soften the soil, to increase its permeability and to free it from weeds, grass and undesirable plants. Tilling depth changes are made through use of the central knife. For shallow tilling, set the lever all the way in. To increase tilling depth, raise the control lever. (fig. 17).*

*When hoeing, the handlebar can be shifted to one side to avoid tramping the plowed soil and adjusted in height to make operator's position more comfortable.*

Alcune frese hanno la possibilità di regolare la larghezza di fresatura, variando il numero dei coltelli e la larghezza del cofano. Le combinazioni possibili sono:

- Base da cm 52 (fig. 19), 16 coltelli su 4 flange; aumentabili a cm 66 (fig. 18), 20 coltelli su 6 flange.
  - Base da cm 66 (fig. 18), 20 coltelli su 6 flange; riducibili a cm 52 (fig. 19), 16 coltelli su 4 flange.
  - Fresa base da cm 80 (fig. 20), 24 coltelli su 6 flange; riducibile a cm 66, 20 coltelli su 6 flange (fig. 18).
  - Fresa base da cm 85 (fig. 21), 20 coltelli su 4 flange; allargabile a cm 100, 24 coltelli su 4 flange.
- La fresa da 46 cm, 12 coltelli su 4 flange non prevede la regolazione della larghezza di fresatura.

*The following configurations may be used to adjust the tilling width of some BCS tillers.*

*Possible configurations are:*

- Base flange cm 52 (fig. 19), 16 knives on 4 flanges; increasable to 66 cm (fig. 18), 20 knives on 6 flanges.
- Base flange cm 66 (fig. 18), 20 knives on 6 flanges: reduceable to 52 cm (fig. 19), 16 knives on 4 flanges.
- Base flange: cm 80 (fig. 20), 24 knives on 6 flanges; reduceable to 66 cm, 20 knives on 6 flanges (fig. 18)
- Base flange cm 85 (fig. 21), 20 knives on 4 flanges; increasable to 100 cm, 24 knives on 4 flanges.

*The 46 cm rotary hoe, 12 knives on 4 flanges does not foresee the tilling width adjustment.*

## REGLAGES

La fraise, outil spécifique pour les motoculteurs, sert à mouiller la terre, de façon à en augmenter la perméabilité tout en la débarrassant des mauvaises herbes.

Les profondeurs de fraisage sont faites en réglant par son levier. On conseille ce qui suit: pour des terrains moux lever le couteau et le baisser sur terrains durs. (fig. 17)

Des fraises peuvent être réglées dans la largeur de travail en changeant la quantité des couteaux et en réglant la largeur du capot.

Les combination posibles sont:

- Fraise base de 52 cm (fig. 19), 16 couteaux sur 4 brides, qui peuvent être augmentés à 66 cm (fig. 18), 20 couteaux sur 6 brides.
  - Fraise base de 66 cm (fig. 18), 20 couteaux sur 6 brides, qui peuvent être réduits à 52 cm (fig. 19), 16 couteaux sur 4 brides.
  - Fraise base de 80 cm (fig. 20), 24 couteaux sur 6 brides, qui peuvent être réduits à cm 66, 20 couteaux sur 6 brides (fig. 18).
  - Fraise base de 85 cm (fig. 21), 20 couteaux sur 4 brides, qui peuvent être augmentés à 100 cm, 24 couteaux sur 4 brides.
- La fraise de 46 cm, 12 couteaux on 4 brides n'a pas le réglage de la largeur de fraisage.

## REGULACIONES

*La fresa, apero específico para el motocultor, sirve para blandir el terreno donde aumentar la permeabilidad y para liberarlo de las malas hierbas. La variación de la profundidad de fresado se obtiene regulando la cuchilla central con la correspondiente palanca, se aconseja para terrenos blandos elevar la cuchilla, para terrenos duros o compactos bajarla (fig. 17). En la operación de fresadura el manillar puede ser movable lateralmente, para no pisar el terreno ya trabajado, y regulable en altura, para hacer más cómoda la posición del operario. Algunas fresas tiene la posibilidad de regular la anchura del*

*Tresado, variado el numero de las cuchillas y regulado la anchura del cofre.*

*Las combinaciones posibles son:*

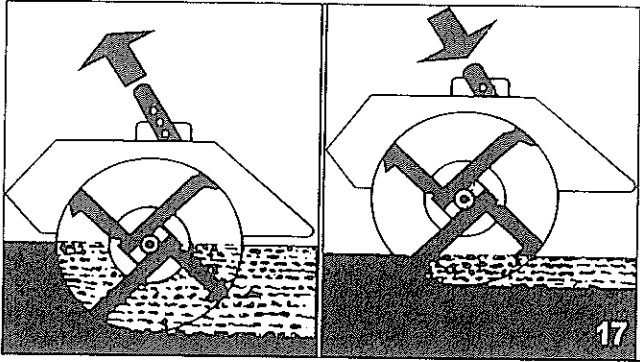
- Fresa base de 52 cm (fig. 19), 16 cuchillas con 4 bridas aumentable a 66 cm (fig. 18), 20 cuchillas con 6 bridas.
  - Fresa base de 66 cm (fig. 18), 20 cuchillas con 6 bridas reducible a 52 cm (fig. 19), 16 cuchillas con 4 bridas.
  - Fresa base de 80 cm (fig. 20), 24 cuchillas con 6 bridas reducible a 66 cm, 20 cuchillas con 6 bridas (fig. 18).
  - Fresa base de 85 cm (fig. 21), 20 cuchillas con 4 bridas aumentable a 100 cm, 24 cuchillas con 4 bridas.
- Con fresas de 46 cm, 12 cuchillas y 4 bridas no es posible la regulación de la anchura de fresado.*

## EINSTELLUNGEN

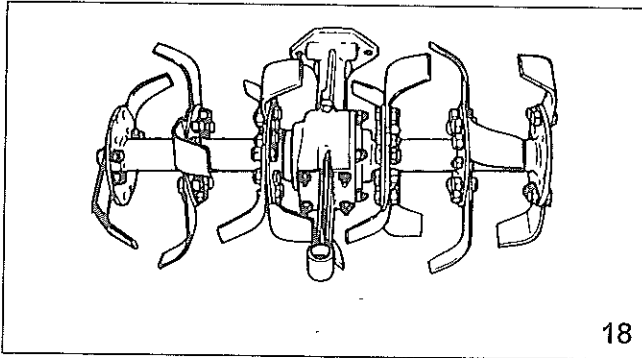
Die Fräse, welche ein spezifisches Arbeitsgerät für Einachsler ist, dient zum Weichen des Boden, um einerseits die Durchlässigkeit des Bodens zu erhöhen und ihn andererseits von Unkraut zu befreien. Die Fästiefe kann mit der Einstellung des Zentralmesserhebels variiert werden. Auf weichen Boden das Messer höher, auf harten Boden das Messer niedriger machen. (Bild 17) Der Lenkholm kann für den Fräsvorgang seitlich verstellbar werden, wenn ein Wertreten des frisch bearbeiteten Bodens nicht erwünscht ist. Die Fräsen haben die verstellbare Fräsbreite. Dazu muß man die Messeranzahl ändern und die

Haubenbreite einstellen. Es gibt folgende Möglichkeiten:

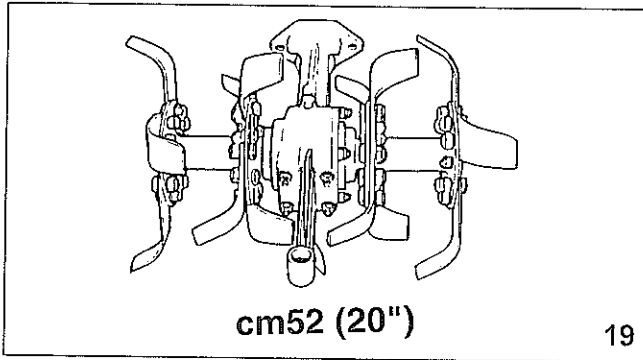
- Grundfräse 52 cm (Bild 19): 16 Messer auf 4 Flanschen, die auf 66 cm (Bild 18) erweitert werden können. 20 Messer auf 6 Flanschen.
  - Grundfräse 66 cm (Bild 18): 20 Messer auf 6 Flanschen, die auf 52 cm (Bild 19) reduziert werden können. 16 Messer auf 4 Flanschen.
  - Grundfräse 80 cm (Bild 20): 24 Messer auf 6 Flanschen, die auf 66 cm reduziert werden können. Mit 20 Messer auf 6 Flanschen. (Bild 18)
  - Grundfräse 85 cm (Bild 21): 20 Messer auf 4 Flanschen, die auf 100 cm erweitert werden können. 24 Messer auf 4 Flanschen.
- Die 46 cm-Fräse mit 12 Messer und 4 Flanschen hat vorsieht, keine Möglichkeit der Fräsenbreite zu ändern.



17

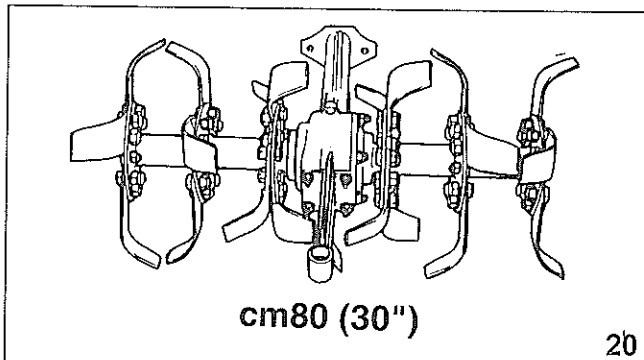


18



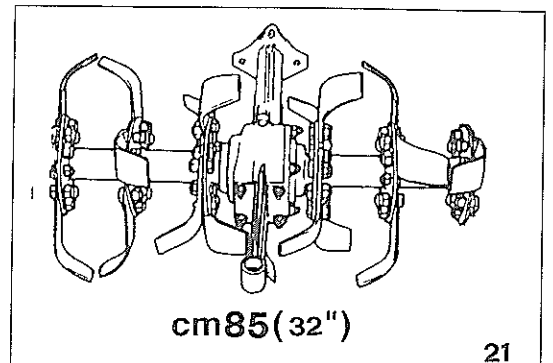
cm52 (20")

19



cm80 (30")

20



cm85 (32")

21

## PROVA DI FUNZIONAMENTO

Verificare l'efficienza dei dispositivi di sicurezza che impediscono l'innesto contemporaneo della presa di forza con la retromarcia.

Questi dispositivi danneggiati o manomessi possono essere causa di incidenti per l'operatore.

Avviato il motore, tirare la leva frizione ed innestare la presa di forza (fig. 23)

Sollevarla da terra la fresa, rilasciare la leva frizione e controllare che la fresa giri regolarmente.

## OPERATIONAL TEST

*Check to ensure that the reverse gear-PTO lockout device operates correctly. This device prevents the simultaneous engagement of the PTO and reverse gear.*

*If this device is damaged or not functioning correctly, the operator could be seriously injured.*

*Start the engine, pull the clutch lever, engage PTO (fig. 23) and raise the tiller from the ground. Release the clutch and check that the tiller turns freely.*

*Once the clutch is pulled, engage the PTO and an appropriate*

A frizione tirata, innestare la presa di forza ed una marcia adeguata di avanzamento, rilasciare la frizione per iniziare a lavorare

Per verificare che il dispositivo di sicurezza (fig. 24) è efficiente occorre tirare la frizione ed innestare la retromarcia, in questa condizione non è possibile inserire la presa di forza quindi la rotazione della fresa.

*tilling speed, release clutch and start working.*

*To check if the safety device is working correctly (fig. 24) pull the clutch lever and engage reverse gear; in this condition it is not possible to engage PTO and therefore the rotary-hoe rotation.*

## ESSAI DE FONCTIONNEMENT

Verifier l'efficace des dispositifs de sûreté qui empêchent l'engagement au même temps de la prise de force et de la marche arrière, de dommages à ces dispositifs peuvent provoquer des accidents à l'opérateur

Mettre en marche le moteur, tirer le levier de l'embrayage et enclencher la prise de force. (fig. 23)

Lever du terrain la fraise, relâcher le levier de l'embrayage et contrôler que la fraise tourne régulièrement.

Quand le levier de l'embrayage est tiré, enclencher la prise de

force et une marche avant correcte. Relâcher l'embrayage pour commencer le travail.

Pour vérifier que le dispositif de sûreté (fig. 24) soit efficace, tirer l'embrayage et engager la marche arrière. Dans cette condition il est possible d'engager la prise de force et une marche avant

## PRUEBA DE FUNCIONAMIENTO

Verificar el funcionamiento de los dispositivos de seguridad que impiden conectar simultaneamente la toma de fuerza y la marcha atrás.

Estos dispositivos manipulados o estropeados pueden ser causa de accidentes para el operador.

Poner en marcha, tirar la palanca de embrague y conectar la toma de fuerza (fig. 23).

Elevar la fresa del suelo, soltar la palanca de embrague y controlar que la fresa gire normalmente.

Con el embrague apretado, conectar la toma de fuerza y una marcha adecuada de avance, dejar el embrague para iniciar el trabajo.

Para verificar que los dispositivos de seguridad funcionan (fig. 24), proceder como sigue: apretar el embrague y poner la marcha atrás, de esta forma no es posible conectar la toma de fuerza y por consiguiente la rotación de la fresa.

## BETRIEBSPRÜFUNG

Den Betrieb der Sicherheitsvorrichtungen, welche die gleichzeitige Kupplung der Zapfwelle und des Rückwärtsgangs behindern, prüfen. Beschädigte Vorrichtungen können Unfälle dem Benutzer verursachen.

Nach Einschalten des Motors, engagieren Sie den Kupplungshebel und die Zapfwelle (Bild 23).

Die Fräse vom Boden heben, den Kupplungshebel loslassen und prüfen, daß die Fräse regelmässig dreht.

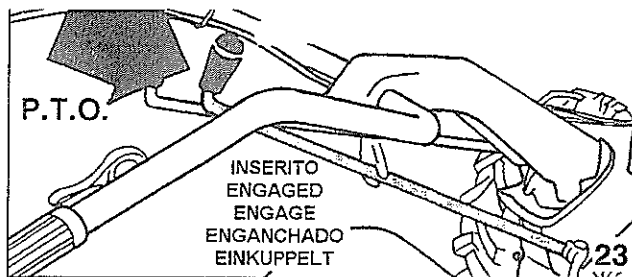
Die Zapfwelle und einen Vorwärtsgang einschalten und die

Kupplung loslassen, um die Arbeit zu beginnen. Um zu prüfen, daß die Sicherheitsvorrichtung in Ordnung ist, muß man die Kupplung und den Rückwärtsgang einschalten. (Bild 24)

Tutte le operazioni di manutenzione devono essere effettuate a motore spento ed indossando guanti da lavoro.

Staccare la fresa per qualsiasi operazione di manutenzione. (fig. 25)

Dopo ogni giornata di lavoro, lavare l'attrezzo con acqua e verificare se ci sono avvolti fili di ferro o stracci, sassi incastrati o altro; rimuoverli e controllare la libera rotazione dei coltelli. (fig. 26)

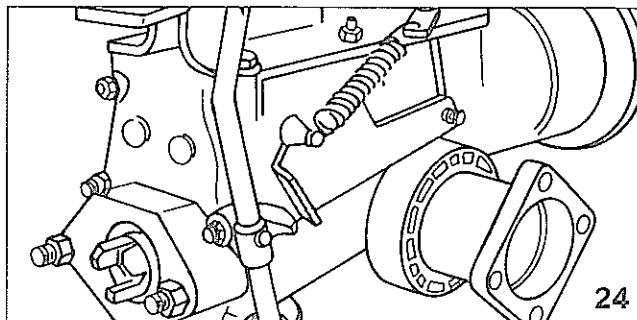


### MAINTENANCE

*All maintenance operations must be performed with the engine stopped. Wear work gloves to protect your hands.*

*Detach the tiller from the tractor to perform all maintenance operations. (fig. 25)*

*Wash the tiller with water after each use and remove any foreign objects caught in the tiller. Ensure free rotation of the tiller. (fig. 26)*

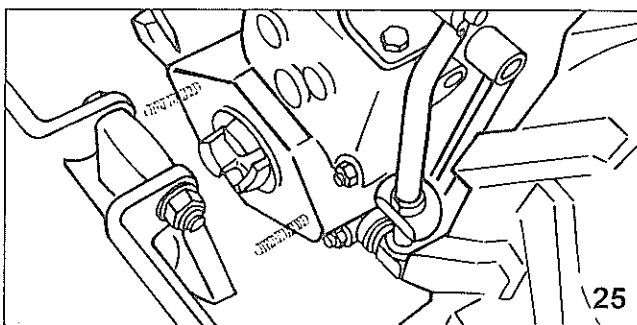


### ENTRETIEN

*Toutes les opérations d'entretien doivent être effectuées avec moteur éteint et avec des gants de travail.*

*Détacher la fraise pour n'importe quelle opération d'entretien. (fig. 25)*

*Après chaque journée de travail, laver-la avec de l'eau et vérifier s'il y a des fils de fer, des cailloux, des chiffons ou d'autre. En cas positif, les ôter et contrôler la libre rotation des couteaux. (fig. 26)*



### MANTENIMIENTO

*Todas las operaciones de mantenimiento deben efectuarse con el motor parado y llevando guantes de trabajo.*

*Para cualquier operación de mantenimiento desenganchar la fresa. (fig. 25)*

*Después de cada jornada de trabajo, lavar el apero con agua y verificar si tiene enredado algún alambre, harapo o arena encastrada, sacarlo y controlar que las cuchillas giren libremente. (fig. 26)*

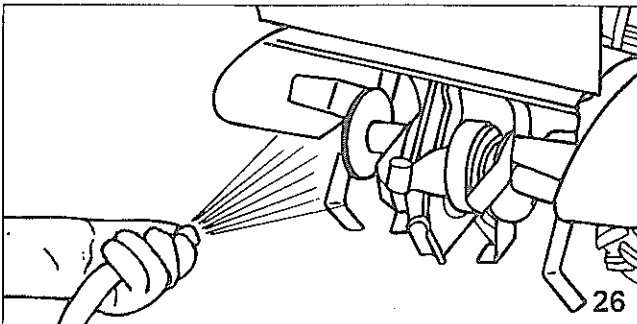
### WARTUNG

*Alle Wartungsverfahren müssen beim stillstehendem Motor und mit Handschuhen gemacht werden.*

*Die Fräse für jede Wartung von der Maschine trennen. (Bild 25)*

*Nach jeden Arbeitstag die Fräse mit Wasser waschen und eventuelle Stacheldrähte oder Steine oder weitere Fremdkörper entfernen.*

*Prüfen, ob die Messer frei drehen. (Bild 26)*



## MANUTENZIONE

**DOPO OGNI 100 ORE DI LAVORO O UNA VOLTA ALL'ANNO.**

Controllare il livello dell'olio, che deve essere a 50 mm sotto il tappo di rabbocco.

Per fare questa operazione bisogna svitare i bulloni dell'asta sostegno cofano e di regolazione del coltello centrale.

Alzare il cofano, svitare il tappo e verificare il livello dell'olio (fig. 27) mantenendo il corpo fresa in posizione orizzontale.

Se necessario ripristinare il livello con olio del tipo SAE

80W/90EP.

Una volta controllato l'olio rimontare seguendo le operazioni inverse.

## MAINTENANCE

**CHECK THE OIL LEVEL IN THE TILLER TRANSMISSION AFTER EVERY 100 HOURS OF USE.**

*Or once a year ensure that the level is within 50 mm of the filling hole.*

*To perform this operation, remove the bolts that attach the support rod to the tiller transmission, and the depth handle to the central knife. Raise the tiller hood, remove the plug, and check the oil level. (fig. 27)*

*If necessary, fill the transmission to the specified level with SAE 80W/90EP gear oil.*

*Once performed the checking reassemble performing reverse operations.*

## ENTRETIEN

**APRES CHAQUE 100 HEURES DE TRAVAIL ON 1 FOIS CHAQUE ANNEE.**

Contrôler le niveau de l'huile. Il doit être 50 mm sous de trous de remplissage.

Pour faire cette opération, dévisser les boulons de la tige de soutien du capot et de réglage du couteaux central. Lever le capot, dévisser le bouchon et contrôler le niveau de l'huile. (fig. 27)

Si nécessaire, remplir avec de l'huile type SAE 80W/90 EP.

Après avoir contrôlé le huile, refaire le montage en suivant les

opérations de montage au contraire.

## MANTENIMIENTO

**CADA 100 HORAS DE TRABAJO O CADA AÑOS.**

Controlar el nivel de aceite que debe estar a 50 mm bajo el tapon de llenado.

*Para efectuar esta operación se necesita desatornillar los bulones de la barra soporte del cofre y de la regulación de la cuchilla central.*

*Elevar el cofre sacar el tapón y verificar el nivel de aceite. (fig. 27)*

*Si es necesario, restablecer el nivel con aceite del tipo SAE 80W/90 EP.*

*Una vez controlado el aceite volver a montar siguiendo las operaciones a la inversa.*

## WARTUNG

**NACH JEDE 100 ARBEITSSTUNDEN ODER 1 MAL PRO JAHR.**

Ölstand mit einem Peilstab prüfen. Es muß 50 mm unter dem Füllungsloch sein.

Um den Ölstand zu prüfen, die Bolzen der Haubenstützstange und der Zentralmessereinstellung losrauben.

Die Haube heben, den Propfen losschrauben und Ölstand prüfen. (Bild 27)

Wenn nötig füllen Sie nochmals mit sae 80W /90 EP ÖL.

Nach der Ölstandprüfung das Montageverfahren entgegengesetzt ausführen.

### SOSTITUZIONE COLTELLI

Tutte le operazioni di manutenzione devono essere effettuate a motore spento ed indossando guanti da lavoro. (fig. 28)

Per la sostituzione dei coltelli è necessario staccare la fresa dal corpo macchina e metterla capovolta.

OSSERVARE BENE L'ORIENTAMENTO DEI COLTELLI e sostituirli metà per volta per avere un termine di riferimento. (fig. 29)

### BLADE REPLACEMENT

All maintenance operations must be performed with the engine stopped. Wear work gloves to protect your hands. (fig. 28)

To replace the blades, it is necessary to remove the tiller from the tractor.

Turn the tiller upside-down to facilitate blades replacement.

LOOK CAREFULLY AT THE ORIENTATION OF THE BLADES.

Replace one side at a time so that the remaining side may be used as a reference. (fig. 29)

### REPLACEMENT DES COUTEAUX

Toutes les opérations d'entretien doivent être effectuées avec moteur éteint et avec des gants de travail. (fig. 28)

Pour remplacer les couteaux, il est nécessaire de détacher la fraise du corps de la machine.

Mettre la fraise renversée.

FAIRE ATTENTION A LA POSITION DES COUTEAUX et les remplacer une moitié par fois pour avoir un terme de référence. (fig. 29)

### SUSTITUCIÓN CUCHILLAS

Todas las operaciones de mantenimiento deben efectuarse con el motor parado y llevando guantes de trabajo. (fig. 28)

Para la sustitución de las cuchillas es necesario desenganchar la fresa de la máquina.

Poner la fresa del revés.

OBSERVAR BIEN LA ORIENTACIÓN DE LAS CUCHILLAS Y sustituir la mitad cada vez para tener un punto de referencia. (fig. 29)

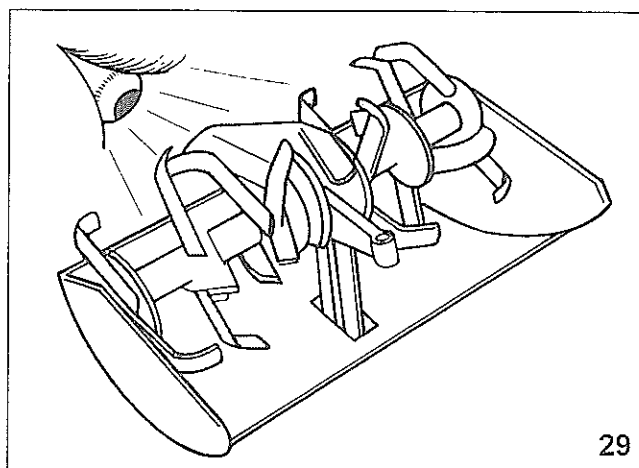
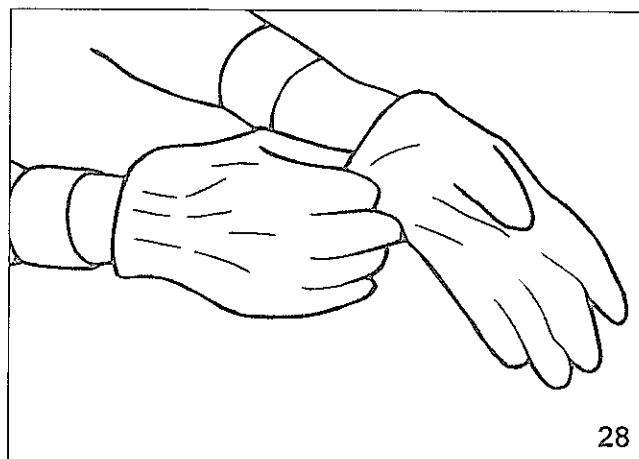
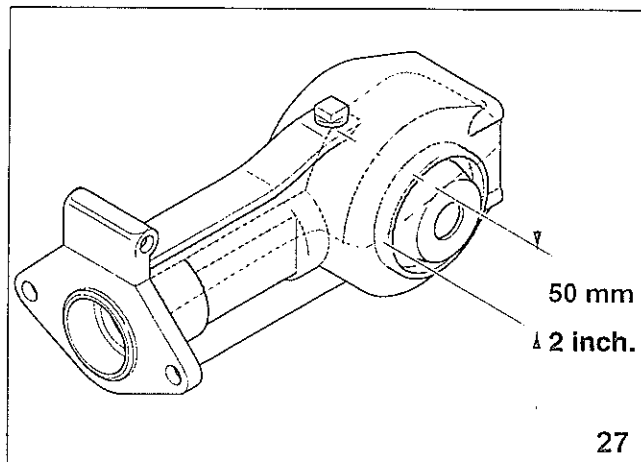
### MESSERERSATZ

Alle Wartungsverfahren müssen beim stillstehendem motor und mit Handschuhen gemacht werden. (Bild 28)

Für den Messerersatz ist es nötig, die Fräse vom Maschinenkörper abzutrennen.

Die Fräse umgekehrt legen.

DIE MESSERRICHTUNG GUT BEACHTEN. Die Hälfte jedesmal ersetzen, um einem Bezugspunkt zu haben. (Bild 29)



## GARANZIA

La garanzia BCS é limitata alla riparazione o sostituzione gratuita dei pezzi che risultassero difettosi, con trasporto a carico del cliente, per un anno dalla consegna della macchina per le parti di fabbricazione BCS, salvo uso non conforme alle prescrizioni del Libretto o comunque anormale o riparazioni non autorizzate, o fatte con parti non originali BCS. In caso di impiego per noleggio, la garanzia non é riconosciuta.

## GUARANTEE

*BCS guarantee is limited to free repair or replacement of defective parts, with transport on account of the customer, for a year after the delivery of the machine, only for parts, manufactured by BCS apart for those cases in which the machine has been used disregarding the instructions given in the book or has been abnormally used or the cases in which non-authorized repairs or replacement of non-original BCS parts are performed.*

*For rental use, warranty is not granted.*

## GARANTIE

La garantie BCS se limite à la réparation ou substitution gratuite des pièces qui résulteront défectueuses (frais de transport à payer par le clien) pour une année dès la date de livraison de la machine pour les pièces de production BCS sauf emploi non conforme aux indications du manuel ou quand-même anormale ou réparations non autorisées, ou effectuées avec des pièces qui ne sont pas les originales BCS.

En cas de location, la garantie n'est pas reconnue.

## GARANTIA

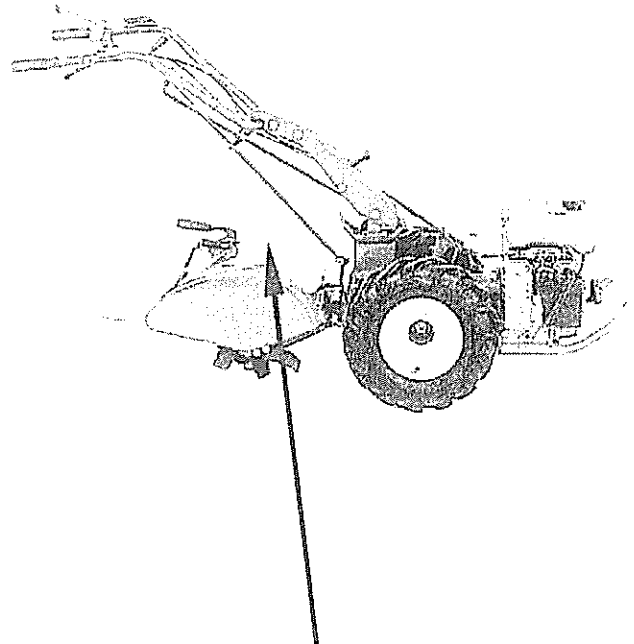
*La garantía BCS se limita a la reparación o al reemplazo gratuito de las piezas defectuosas fabricadas por BCS, sin incluir la mano de obra, (con transporte a cargo del cliente) por el periodo de un año desde la fecha de venta al usuario de la máquina. La garantía queda sin efecto en caso de la utilización de la máquina sin atender a las indicaciones y advertencias del libro de uso y mantención, uso anormal o reparaciones efectuadas con repuestos no originales BCS.*


*En caso de empleo para alquiler, la garantía no tendrá valor.*

## GARANTIE

BCS-Guarantee ist kostenlosen Reparaturen oder das Ersatz der defekten Teile beschränkt, mit Transport zu Lasten des Kunden, für ein Jahr nach der Lieferung der Maschine nur für Teile, die BCS-Produkte sind und nur, wenn das Gebrauch nach den Vorschriften des Handbuchs durchgeführt wird und keine unberechtigte oder mit nicht originellen BCS-Ersatzteilen Reparatur durchgeführt wird.

Im Mietfall ist die Garantie nicht anerkannt.



		BCS S.p.a. V.le Mazzini, 161 20081 Abbiategrasso (Mi) ITALIA	
Tipo	FR 46 / 52 / 66 / 80 / 85		
Potenza	00,0 kW	Massa	0026 kg
Anno	1999	N.	*0000001*

A

#### MODALITÀ DI VENDITA DEI RICAMBI

Per la richiesta dei pezzi di ricambio è necessario indicare il codice completo del pezzo desiderato, così come indicato sulle tavole del catalogo ricambi presso i rivenditori autorizzati.

Oltre questo è necessario indicare anche il numero di matricola dell' attrezzatura. (fig. 30)

MATR. N°

BCS S.p.A.

#### ORDERING SPARE PARTS

*When ordering spare parts, be sure to give the complete code of the part required to the authorised dealers as given in the parts catalogue.*

*The serial number of the implement must also be given (fig. 30).*

CODE NUMBER

*BCS S.p.A. reserves the right to modify at any time and without notice any part of accessory, if necessary from technical or commercial point of view.*

BCS S.p.A.

#### MODALITE DE VENTE DES PIECES DE RECHANGE

Pour la commande des pièces de rechange, il est nécessaire d'indiquer le code complet de la pièce désirée, en se reportant aux tables des pièces de rechange du catalogue chez les revendeurs autorisés.

Outre cela, il est également nécessaire d'indiquer le n° d'immatriculation de l' équipement (fig. 30).

NUMERO DE MATR.

La BCS S.p.a. se réserve le droit d'apporter à tout moment et sans préavis, d'éventuelles modifications aux pièces et aux accessoires considérés nécessaires sur le plan technique ou commercial.

BCS S.p.A.

#### SOLICITUD DE RECAMBIOS

Para la solicitud de las piezas de recambio es necesario indicar el código completo de la pieza deseada, en la forma indicada en la tabla del catálogo recambios a través de los distributores autorizados.

Además es necesario indicar el número de matrícula de l'apeiro (fig. 30).

NUMERO DE MATR.

La BCS S.p.a. se reserva el derecho de efectuar en cualquier momento, y sin previo aviso, modificación de componentes o accesorios que considere necesaria por exigencias técnicas ó comerciales.

BCS S.p.A.

#### VERKAUF DER ERSATZTEILE

Bei der Anforderung von Ersatzteilen muß die vollständige Kennnummer des gewünschten Teiles den anerkannten händler angegeben werden, die den Tabellen des Ersatzteilkatalogs zu entnehmen ist.

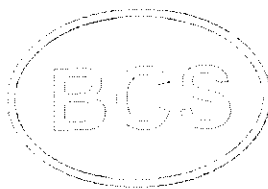
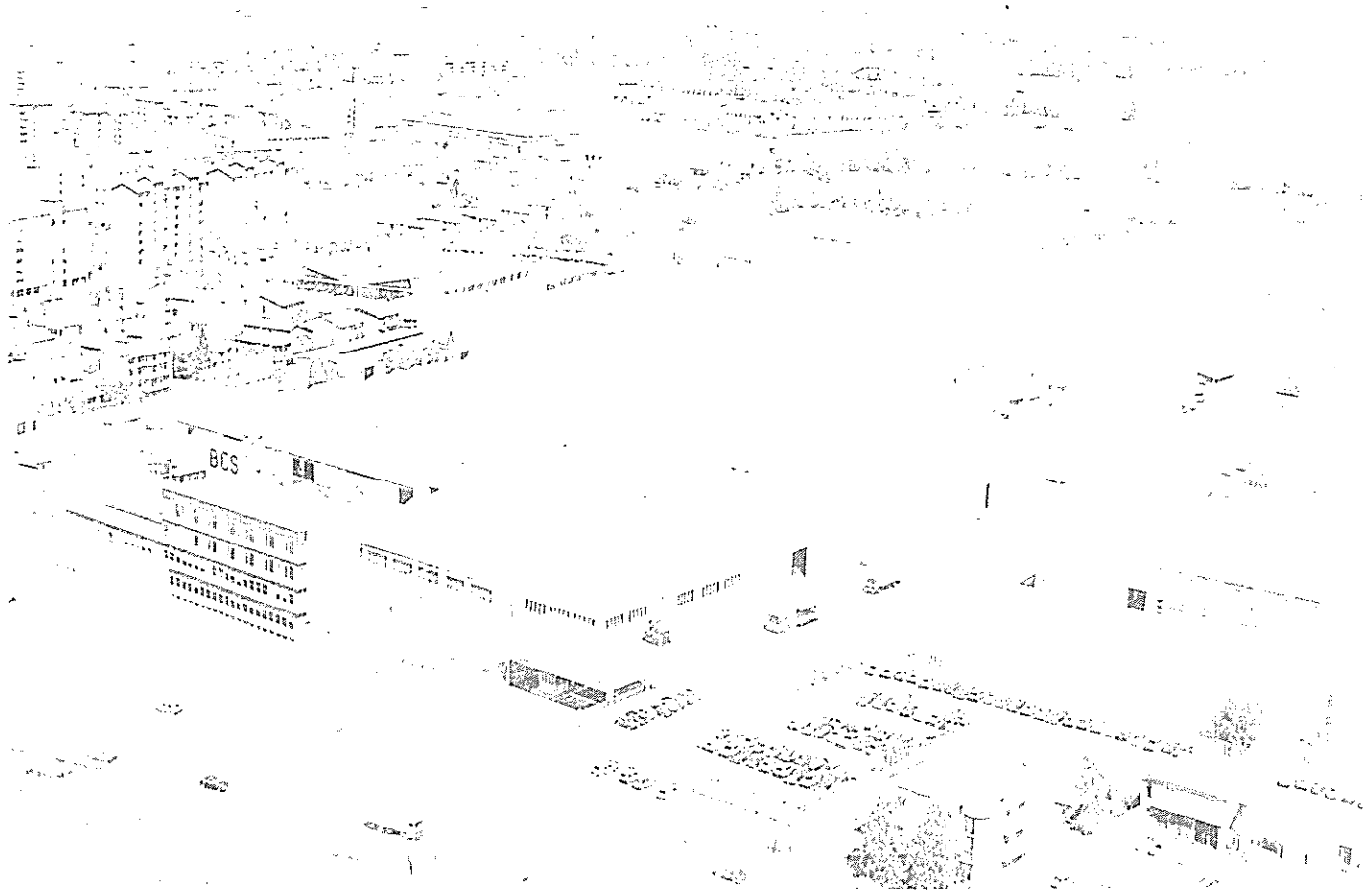
Darüberhinaus ist auch die Zulassungsnummer der Ausrüstung anzugeben ( Bild 30).

KODEZAHL

Firma BCS S.p.a. behält sich jederzeit ohne Vorankündigung eventuelle Änderungen bezüglich von Bau- oder Zusatzteilen vor, die sie aus technischen oder kommerziellen Gründen für notwendig erachtet.

BCS S.p.A.





**HERSTELLER – CONSTRUCTOR – CONSTRUCTEUR – MANUFACTURER – COSTRUTTORE**

**BCS S.p.a.**  
Viale Mazzini, 161  
20081 ABBIATEGRASSO – MILANO – Italy  
Tel. (02) 9482.1 – Telefax (02) 94960800  
Telex: 330236 CAST I  
<http://www.bcs-ferrari.it>

**BCS IBERICA S.p.A.**  
Poligono Industrial  
S.ta Margarita – c/Llobregat, 15  
TERRASSA – Barcellona – Spagna  
Tel. 7830544 – Telefax 7851203  
Telex: 57617 BCS E  
e-mail: [bc Siberica.cial@terra.es](mailto:bc Siberica.cial@terra.es)

**BCS AMERICA LLC**  
8111 N.E. Columbia Blvd  
Portland, OR 97218 U.S.A.  
Tel. 503 - 2521249 / 800 - 5431040  
Fax: 503-2528360  
<http://www.bcs-america.com>